

템파소닉 위치센서

템파소닉 L - 시리즈
아날로그 & 디지털



Temposonic LD
측정 길이 : 25-7600mm



- 절대위치센서
- 비접촉측정방식
- 모듈화된구성
- 매우좋은 내구성
- 안정된 디자인
- 측정범위:25-7600mm
- 선형성:0.02%이상
- 반복정밀도:0.001%
- 아날로그출력(V/mA)
- Start/Stop 출력

Temposonic - LD Analog + Digital

Operations

템파소닉-LD 센서는 선형 움직임에 대해 반복적이고 절대위치측정 센서이다.

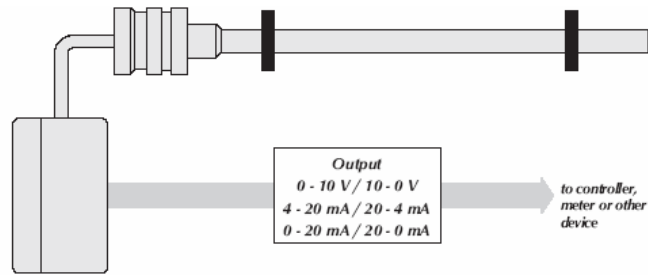
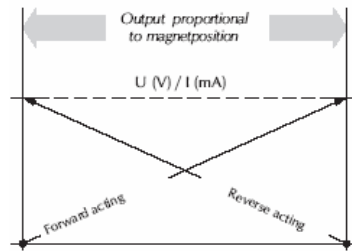
템파소닉 LD 센서는 어떤 제한된 공간(실린더 어플리케이션)에 사용되는데 유용하다.

다른 템파소닉 L시리즈 위치센서와 같이, LD센서는 전압,전류,Start/Stop,PWM의 출력을 갖는다.

게다가 템파소닉 LD 센서는 비접촉 측정방식이다.

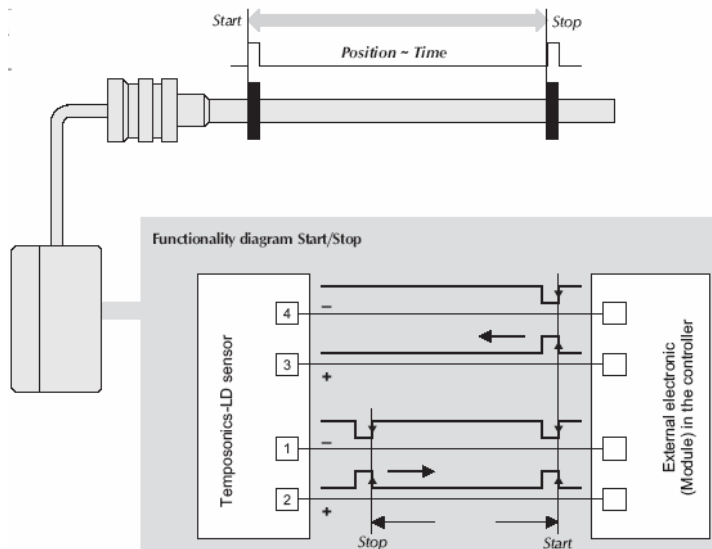
아날로그 출력

템파소닉-LD 센서는 다이렉트 아날로그 출력을 내보낸다 (전압:0-10V, 전류:4-20mA or 0-20mA, 정방향 또는 역방향) 전압과 전류출력은 zero와 span의 셋포인트조절은 5% 내에서 가능하다.



디지털 출력

디지털버전의 출력은 마그넷 위치에비례한 시간 간격을가진 차등 Start/Stop 신호 RS422 이다. Start/Stop펄스의 생산과 평가는 많은 컨트롤러 회사의 Start/Stop 인터페이스모듈에 의해 이루어진다.



Temposonic - LD Analog + Digital

Product Specifications

■ 입력

측정 변수 - 위치

측정 범위 - 아날로그 : 25-2500mm, 디지털 : 25-7600mm

■ 출력

아날로그 - 전압: 0~10Vdc 또는 10~0Vdc 전류: 4(0)-20mA 또는 20-4(0)mA

디지털 - Start/Stop or PWM

■ 정확성

위치 측정

Null/Span 조절 - 측정길이의 5%이내 (아날로그)

분해능 - 16bit (최소 10um)

직선성 - 전체 측정 길이의 $\pm 0.02\%$ 이하 (최소 $\pm 100\text{um}$)

반복정밀도 - 분해능과 동일

Hysteresis - 0.02mm 이하

업데이트 주파수 - 아날로그 : 1kHz

■ 사용 환경

마그넷 속도 - Any

동작 온도 - -40 ~ + 85C

내 환경성 - 로드, 후렌지 - 스테인레스 스틸

센서 헤드 - IP65

사용가능 압력 - 350bar, 690bar

■ 커넥션

연결 케이블 - 250mm

입력전압 - 24Vdc (-15/+20%)

Temposonic - LD Analog + Digital

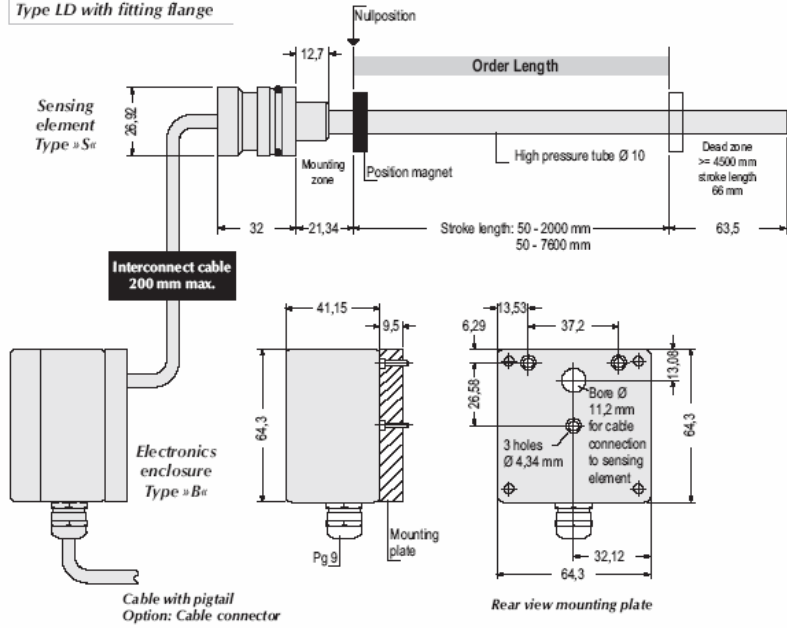
Dimensions

Temposonics-LD

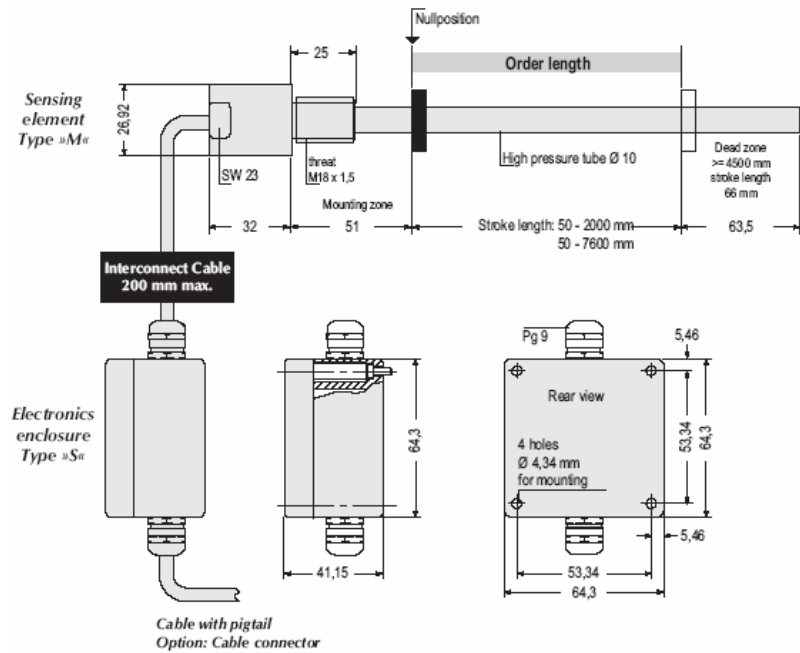
측정범위

- 25-2500mm, 아날로그
- 25-7600mm, 디지털

Type LD with fitting flange

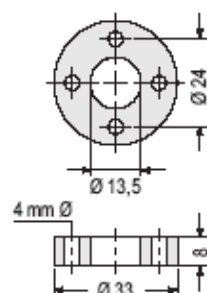
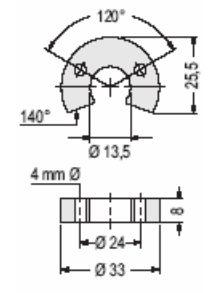
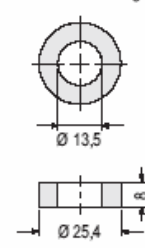
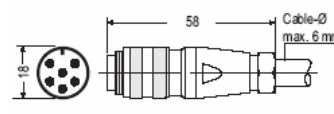
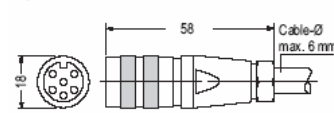


Type LD with flange with metric thread



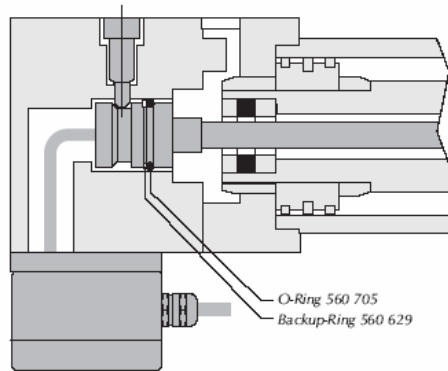
Temposonic - LD Analog + Digital

Position Magnets, Connectors

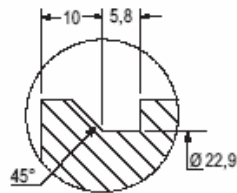
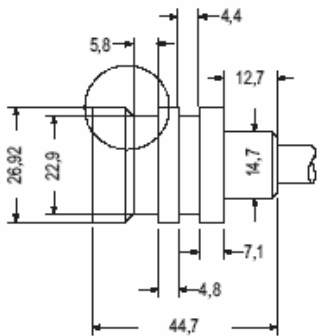
<p>링 마그넷 ø33, Standard</p>  <p>Part No. 201 542</p>	<p>오픈 링마그넷 ø33</p>  <p>Part No. 251 416</p>	<p>링 마그넷 ø25.4mm</p> <p>For use ≤ 3050 stroke length</p>  <p>Part No. 400 533</p>	<p>커넥터</p> <p>6 pin DIN male cable connector</p>  <p>Part No. ST C0 9131 H06</p> <p>6 pin DIN female cable connector</p>  <p>Part No. ST C0 9131 D</p>
--	--	--	---

Cylinder Installation

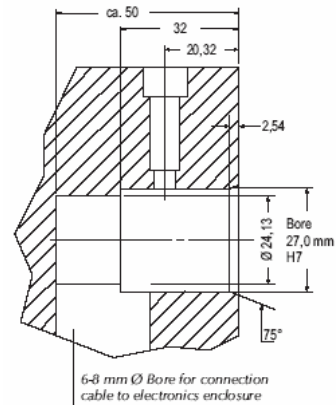
템 파소닉 LD센서는 유압실린더에 설치하게끔 디자인되었다.
LD센서의설치는 O-ring과 backup Ring을 필요로한다.
둘다(O-ring & backup-ring) 센서와 함께 공급된다.



Sensor Element Style »S« with Electronics Housing Style »B«



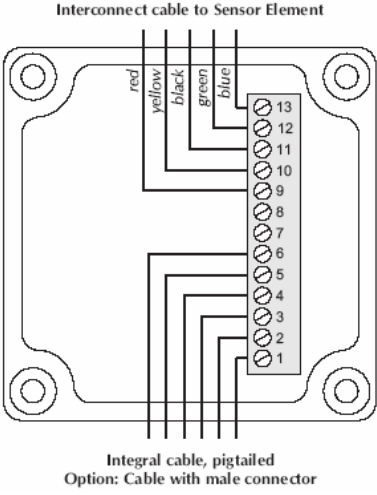

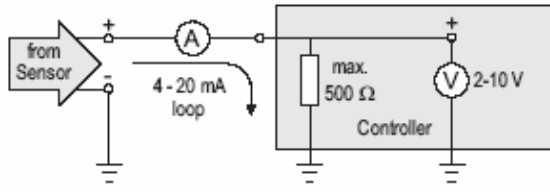
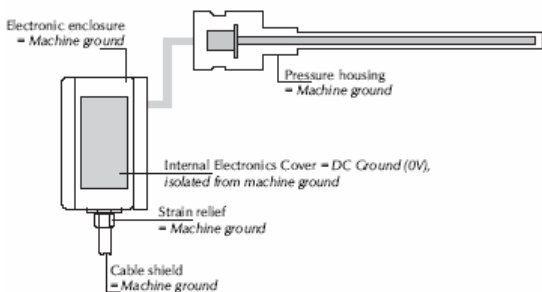
Detail: Fitting flange



Detail:
Cap shoulder screw 8 M6 - ISO 7379
with hex. socket

Temposonic - LD Analog + Digital

Wiring

<p>Electronics Housing</p>  <p style="text-align: center;">Integral cable, pigtailed Option: Cable with male connector</p>	<p>Internal terminal wiring for sensor element</p> <table border="1" style="width: 100%; border-collapse: collapse; text-align: center;"> <thead> <tr> <th></th> <th>Pin No.</th> <th>Cable</th> <th>Function</th> </tr> </thead> <tbody> <tr> <td rowspan="8" style="writing-mode: vertical-rl; transform: rotate(180deg);">Interconnection cable wiring factory side</td> <td>1</td> <td>white</td> <td>Output</td> </tr> <tr> <td>2</td> <td>pink</td> <td>and</td> </tr> <tr> <td>3</td> <td>green</td> <td>input</td> </tr> <tr> <td>4</td> <td>gray</td> <td>voltage</td> </tr> <tr> <td>5</td> <td>yellow</td> <td>see</td> </tr> <tr> <td>6</td> <td>red or brown</td> <td>below</td> </tr> <tr> <td>7</td> <td>-</td> <td>-</td> </tr> <tr> <td>8</td> <td>-</td> <td>-</td> </tr> <tr> <td rowspan="5" style="writing-mode: vertical-rl; transform: rotate(180deg);">Interconnection cable wiring customer side</td> <td>9</td> <td>red</td> <td>V in (SE)</td> </tr> <tr> <td>10</td> <td>yellow</td> <td>SE (out)</td> </tr> <tr> <td>11</td> <td>black</td> <td>Ground</td> </tr> <tr> <td>12</td> <td>green</td> <td>WG (-)</td> </tr> <tr> <td>13</td> <td>blue</td> <td>WG (+)</td> </tr> </tbody> </table> <p style="text-align: center;">Attention: Cable shield must be connected to EMC-PG!</p>		Pin No.	Cable	Function	Interconnection cable wiring factory side	1	white	Output	2	pink	and	3	green	input	4	gray	voltage	5	yellow	see	6	red or brown	below	7	-	-	8	-	-	Interconnection cable wiring customer side	9	red	V in (SE)	10	yellow	SE (out)	11	black	Ground	12	green	WG (-)	13	blue	WG (+)
	Pin No.	Cable	Function																																											
Interconnection cable wiring factory side	1	white	Output																																											
	2	pink	and																																											
	3	green	input																																											
	4	gray	voltage																																											
	5	yellow	see																																											
	6	red or brown	below																																											
	7	-	-																																											
	8	-	-																																											
Interconnection cable wiring customer side	9	red	V in (SE)																																											
	10	yellow	SE (out)																																											
	11	black	Ground																																											
	12	green	WG (-)																																											
	13	blue	WG (+)																																											
<p>Output : 전압 또는 전류</p> <table border="1" style="width: 100%; border-collapse: collapse; text-align: center;"> <thead> <tr> <th>Cable</th> <th>Connector*</th> <th>Function</th> </tr> </thead> <tbody> <tr> <td>gray</td> <td>1</td> <td>0-10 V/(0)4-20 mA**</td> </tr> <tr> <td>pink</td> <td>2</td> <td>DC Ground</td> </tr> <tr> <td>yellow</td> <td>3</td> <td>10-0 V/20-4(0) mA**</td> </tr> <tr> <td>green</td> <td>4</td> <td>DC Ground</td> </tr> <tr> <td>red o. brown</td> <td>5</td> <td>24 V dc (± 10%)</td> </tr> <tr> <td>white</td> <td>6</td> <td>DC Ground (0V)</td> </tr> </tbody> </table> <div style="display: flex; align-items: center; justify-content: center; margin-top: 10px;">  <div style="margin-left: 10px;"> <p><i>Cable connector external view (connecting side)</i></p> </div> </div> <p>* Option: 6 pin cable connector ** When using current outputs, only the ordered output signal is provided.</p>	Cable	Connector*	Function	gray	1	0-10 V/(0)4-20 mA**	pink	2	DC Ground	yellow	3	10-0 V/20-4(0) mA**	green	4	DC Ground	red o. brown	5	24 V dc (± 10%)	white	6	DC Ground (0V)	<p>전형적인 4-20mA wiring</p> 																								
Cable	Connector*	Function																																												
gray	1	0-10 V/(0)4-20 mA**																																												
pink	2	DC Ground																																												
yellow	3	10-0 V/20-4(0) mA**																																												
green	4	DC Ground																																												
red o. brown	5	24 V dc (± 10%)																																												
white	6	DC Ground (0V)																																												
<p>Output: Start/Stop</p> <table border="1" style="width: 100%; border-collapse: collapse; text-align: center;"> <thead> <tr> <th>Cable</th> <th>Connector*</th> <th>Function</th> </tr> </thead> <tbody> <tr> <td>gray</td> <td>1</td> <td>Stop (-)</td> </tr> <tr> <td>pink</td> <td>2</td> <td>Stop (+)</td> </tr> <tr> <td>yellow</td> <td>3</td> <td>Start (+)</td> </tr> <tr> <td>green</td> <td>4</td> <td>Start (-)</td> </tr> <tr> <td>red o. brown</td> <td>5</td> <td>24 V dc (± 10%)</td> </tr> <tr> <td>white</td> <td>6</td> <td>DC Ground (0V)</td> </tr> </tbody> </table> <p>* Option: 6 pin cable connector</p>	Cable	Connector*	Function	gray	1	Stop (-)	pink	2	Stop (+)	yellow	3	Start (+)	green	4	Start (-)	red o. brown	5	24 V dc (± 10%)	white	6	DC Ground (0V)	<p>전형적인 그라운드링</p> 																								
Cable	Connector*	Function																																												
gray	1	Stop (-)																																												
pink	2	Stop (+)																																												
yellow	3	Start (+)																																												
green	4	Start (-)																																												
red o. brown	5	24 V dc (± 10%)																																												
white	6	DC Ground (0V)																																												

